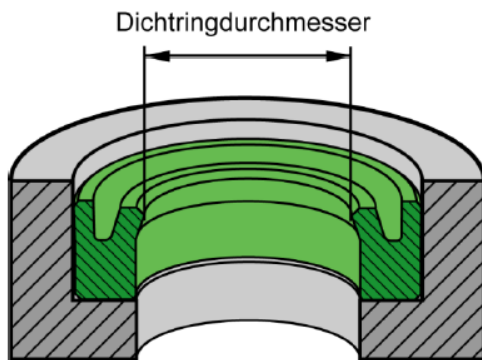


Profilometer



Innendurchmesser Nutring

Beschreibung:

- Optisches Messverfahren zur Quantifizierung geometrischer Merkmale
 - Durchmesser
 - Abstände
 - Winkel
- Prüfung von Form- und Lagetoleranzen
- Zerstörungsfrei
- Berührungslos

Technische Daten:

Messbereich	300 x 300	mm
Auflösung:	0,001	mm

Untersuchungsmöglichkeiten:

- Qualitätssicherung: Einsatz zur Bestimmung der Innen- und Außendurchmesser von Dichtringen und Dichtungsträger
- Verschleißuntersuchungen: Regelmäßige Messung des Innendurchmessers im Versuch